

PLEASE CALL IF YOU ARE MISSING ANY PARTS OR HAVE ANY QUESTIONS REGARDING THE SAFE OPERATION OF THIS PRODUCT. (574-848-7491 OR 800-294-0671)

APPELEZ SI VOUS MANQUEZ N'IMPORTE QUELLES PIÈCES OU VEUILLEZ AYEZ TOUTES LES QUESTIONS CONCERNANT L'EXPLOITATION SÛRE DE CE PRODUIT. (574-848-7491 OR 800-294-0671)

LLAME SI USTED ESTÁ FALTANDO CUALESQUIERA PIEZAS O TENGA POR FAVOR CUALQUIER PREGUNTA CON RESPECTO A LA OPERACIÓN SEGURA DE ESTE PRODUCTO. (574-848-7491 OR 800-294-0671)

## OPERATING INSTRUCTIONS

*Before filling hopper, become familiar with the operation of this spreader.*

- ⊕ Obtain proper setting for material to be used from the SETTING MATRIX included with this spreader.
- ⊕ Move stop bolt on rate gauge assembly to the proper setting.
- ⊕ While turning handle crank and walking forward, push control lever forward to the stop bolt. To stop, pull lever back to close flow holes while continuing to crank handle and walking forward.
- ⊕ When finished, empty any remaining material from hopper.
- ⊕ Thoroughly wash spreader and allow to dry before storing.
- ⊕ No oiling is necessary.

## DIRECTIVES D'UTILISATION

*Avant de remplir la trémie, familiarisez-vous avec le mode d'emploi de l'épandeur.*

- ⊕ Consultez le TABLEAU DE RÉGLAGE afin de savoir lequel utiliser selon le type de produit que vous appliquez.
- ⊕ Placez le boulon d'arrêt au bon réglage sur le sélecteur.
- ⊕ En tournant le fanatique de poignée et en marchant en avant, le levier de contrôle de poussée envoie au verrou d'arrêt. S'arrêter, retenir le levier pour fermer des trous d'écoulement en continuant à lancer à la manivelle la poignée et en marchant en avant.
- ⊕ Lorsque vous avez terminé, videz complètement la trémie.
- ⊕ Nettoyez l'épandeur à fond et laissez-le sécher avant de le ranger.
- ⊕ Il ne nécessite aucun huilage.

## INSTRUCCIONES DE FUNCIONAMIENTO

*Antes de llenar la tolva, conviértase al corriente de la operación de este esparcidor.*

- ⊕ Obtenga el ajuste apropiado para que el material sea utilizado de la TARIFA QUE FIJA LA CARTA incluida con este esparcidor.
- ⊕ Mueva el perno de la parada en el montaje de galga de la tarifa al ajuste apropiado.
- ⊕ Girando el mango arrancan con la manivela y andando avanzado, palanca de control de empuje avanzada al cerrojo de parada. Pararse, retirar la palanca para cerrar el flujo agujerea siguiendo arrancando con la manivela el mango y andando avanzado. Cuando está acabado, vacíe cualquier material restante de la tolva.
- ⊕ Lave a fondo el esparcidor y permita para secarse antes de almacenar.
- ⊕ No hay el engrasar necesario.

# EarthWay® EV-N-SPRED

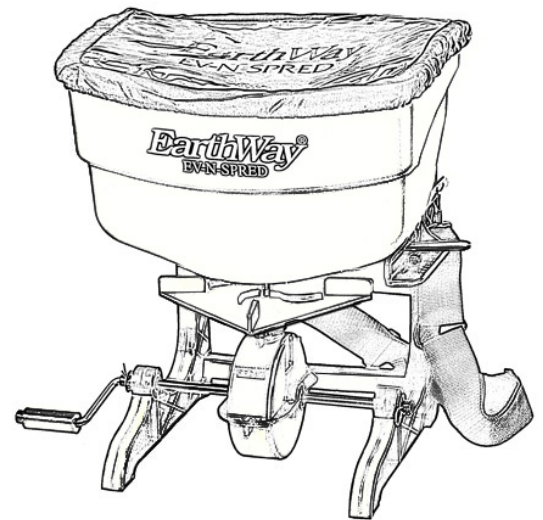
ASSEMBLY and OPERATING INSTRUCTIONS  
for Model **3200** Broadcast Spreader

DIRECTIVES D'ASSEMBLAGE  
et D'UTILISATION

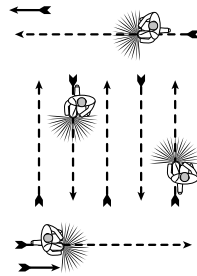
pour Model **3200** Épandeur Centrifuge

INSTRUCCIONES de la ASAMBLEA y  
de FUNCIONAMIENTO

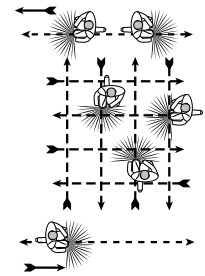
para Modelo **3200** Sembrador o  
Esparcidor



**FULL Rate** (one pass)



**HALF Rate** (two passes)



The settings furnished on the Rate Setting Chart are intended as a guide only. Variations in physical characteristics of material applied, walking speed, and hand cranking speed may require slightly different spreader settings. Due to the above conditions, there is no warranty as to the uniformity of coverage actually obtained from the settings listed.

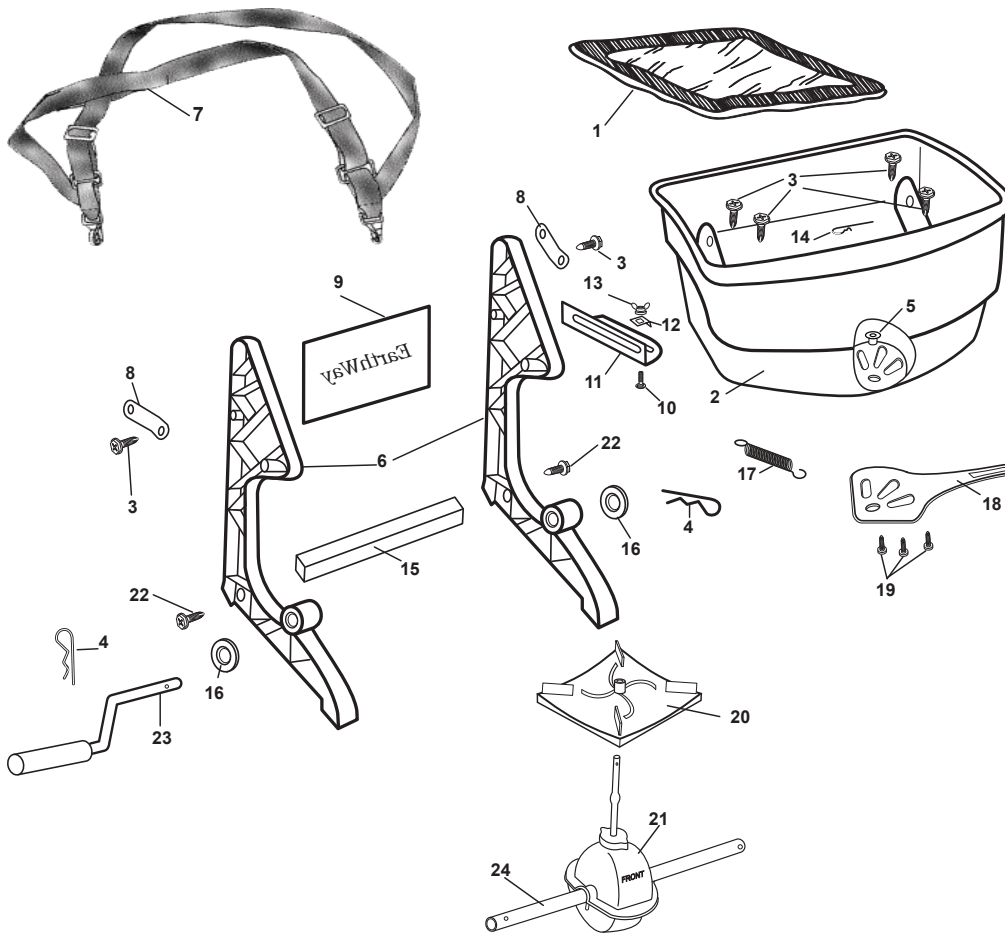
Les paramètres fournis sur le Tableau de réglage de débit sont conçu comme un guide seulement. Les variations dans les caractéristiques physiques du matériau appliqué, la vitesse de marche, et la vitesse de manivelle peuvent nécessiter des paramètres épandeur légèrement différente. En raison des conditions ci-dessus, il n'ya aucune garantie quant à l'uniformité de la couverture réellement obtenus à partir des paramètres énumérés.

Los ajustes amueblado en el Cuadro de Fijación de Tipo pretenden ser una guía. Las variaciones en las características físicas del material aplicado, la velocidad al caminar, y la velocidad de la mano de arranque puede requerir una configuración ligeramente diferente esparcidor. Debido a las condiciones anteriores, no hay ninguna garantía en cuanto a la uniformidad de la cobertura realmente obtenida a partir de la configuración de la lista.

1-2012 Pt. #52191

# EarthWay®

## EV-N-SPRED



Earthway Products, Inc.  
P.O. Box 547  
Bristol, IN 46507  
Phone: (574) 848-7491 or  
800-294-0671

### 3200 Parts List

Key #	Part #	Description	Key #	Part #	Description	Key #	Part #	Description
1	77007	HEAVY DUTY RAIN COVER 15.5"x 11.5"	9	12300	BELLY GUARD	17	70193	EXTENSION SPRING .035" SS
2	13143	HOPPER ASSEMBLY	10	37103	#10-24 X 3/4" CARRIAGE BOLT	18	12324	SHUT OFF PLATE
3	31139	#14 X 1" TYPE "AB" HWHS ZINC	11	12322	GAUGE ASSEMBLY	19	31138	#8 X 3/8" PMT #8 COARSE BLACK
4	33110	HAIR PIN CLIP #214 ZINC	12	12323	INDICATOR	20	12292	IMPELLER
5	12259	HOPPER BUSHING	13	32106	10-24 WING NUT ZINC	21	60325	GEAR BOX ASSEMBLY
6	12301	FRAME	14	33117	AGITATOR	22	31139	#14 X 1" TYPE "AB" HWHS ZINC
7	60121	HARNES ASSEMBLY	15	12302	FRAME BRACE	23	60124	HANDLE CRANK ASSEMBLY
8	44226	HARNES CLIP	16	34103	1"OD X 17/32"ID X 1/32" WASHER	24	23612	CRANK SHAFT

#### 5-Year LIMITED WARRANTY

Earthway Products, Inc. warrants this product free of defects in original workmanship and materials for a period of 5-Years to the end user with the original purchase receipt for at home use. If used for business, the warranty is 90-days. If a manufacturing non-conformance is found, Earthway Products, Inc. at its discretion will repair or replace the part(s) or product at no charge provided the failure is not the result of incorrect installation, mishandling, misuse, tampering, or normal wear and tear as determined by Earthway. Earthway at its discretion may require that the part(s) or product be returned along with the original purchase receipt at owners' expense for examination and compliance with the terms of this warranty. Do not return any product without first receiving authorization from Earthway Products, Inc. To seek remedy under this warranty, contact Earthway Products, Inc. at 574-848-7491, techsupport@Earthway.com or write to Earthway Products, Inc. P.O. Box 547 Bristol, Indiana 46507 and describe the nature of the manufacturing defect. **SPECIFIC LIMITATIONS:** This warranty covers only the part(s) or product; any labor charges associated with repair or replacement of non-conformances are specifically excluded. Due to the corrosive nature of most fertilizers and ice melt products, Earthway Products, Inc. makes no warranty against and specifically excludes part(s) or product degradation or failure due to corrosion or its effects. Clean and dry your spreader thoroughly after each use, as a preventative measure, coat all metal parts with a light oil or silicon spray.

#### GARANTIE limitée de 5 ans

Earthway Products, Inc. garantit ce produit libre de défauts dans l'original de fabrication et de matériaux pour une période de 5 ans de l'utilisateur final avec la réception achat initiale pour l'usage domestique. Si elle est utilisée pour les entreprises, la garantie est de 90 jours. Si une fabrication non-conformité est trouvée, Earthway Products, Inc. à sa discrétion réparer ou le remplacer la partie ou au produit gratuitement, sous réserve que la défaillance ne soit pas le résultat d'installation incorrecte, traiter incorrectement les abus, falsification ou usure normale tel que déterminé par Earthway. Earthway à sa discrétion peut exiger que la partie ou au produit être renvoyé avec la réception achat initial au propriétaires frais pour examen et de la conformité avec les termes de cette garantie. Ne renvoyez pas tout produit sans autorisation récepteur première de Earthway Products, Inc. De demander réparation en vertu de cette garantie, contactez Earthway Products, Inc. à 574-848-7491, techsupport@Earthway.com ou écrire à Earthway Products, Inc. P.O. Box 547 Bristol, Indiana 46507 et décrire la nature du défaut de fabrication. **LIMITATIONS SPÉCIFIQUES:** cette garantie couvre uniquement la partie ou produit ; frais de travail associés à réparation ou remplacement de non-conformité sont spécifiquement exclus. En raison de la nature corrosif de la plu part des engrais et glace fondre produits, Earthway Products, Inc. ne garantit pas contre et exclut spécifiquement dégradation partie ou d'un produit ou l'échec en raison de la corrosion ou de ses effets. Nettoyer et Sécher soigneusement votre écarteur après que chaque utilisation, comme une mesure préventive, enrober toutes les pièces de métal avec une lumière pulvérisation de pétrole ou de silicium.

#### GARANTÍA limitada de 5 años

Earthway Products, Inc. merece este producto libre de defectos en la mano de obra y materiales para un período de 5 años originales para el usuario final con el recibo de compra original para uso en casa. Si se usa para los negocios, la garantía es de 90 días. Si se encuentra una producción no-conformidad, Earthway Products, Inc. a su discreción se reparar o reemplazar los elementos o producto sin cargo siempre el fracaso no es el resultado de la instalación incorrecta, errores, abuso, alteración o desgaste normal como determine Earthway. Earthway a su discreción puede requerir que los elementos o producto devolvase junto con el recibo de compra original a los propietarios gastos para el examen y el cumplimiento con los términos de esta garantía. No devuelven cualquier producto sin autorización de recepción primer de Earthway Products, Inc. A buscar remedio bajo esta garantía, en contacto con Earthway Products, Inc. en 574-848-7491, techsupport@Earthway.com o escribir a Earthway Products, Inc. P.O. Box 547 Bristol, Indiana 46507 y describir la naturaleza del defecto de fabricación. **LIMITACIONES ESPECÍFICAS:** esta garantía cubre sólo los elementos o producto; cualquier cargos de mano de obra asociados con la reparación o sustitución de conforman ce s-no se excluyen específicamente. Debido a la corrosiva naturaleza de la mayoría de los fertilizantes y hielo derretir productos, Earthway Products, Inc. no garantiza contra y excluye específicamente la degradación de elementos o producto o el fracaso debido a la corrosión o sus efectos. Limpiar y secar su diseminador minuciosamente después de cada uso, como una medida preventiva, recubrir todas las partes metálicas con una luz spray de aceite o silicio.