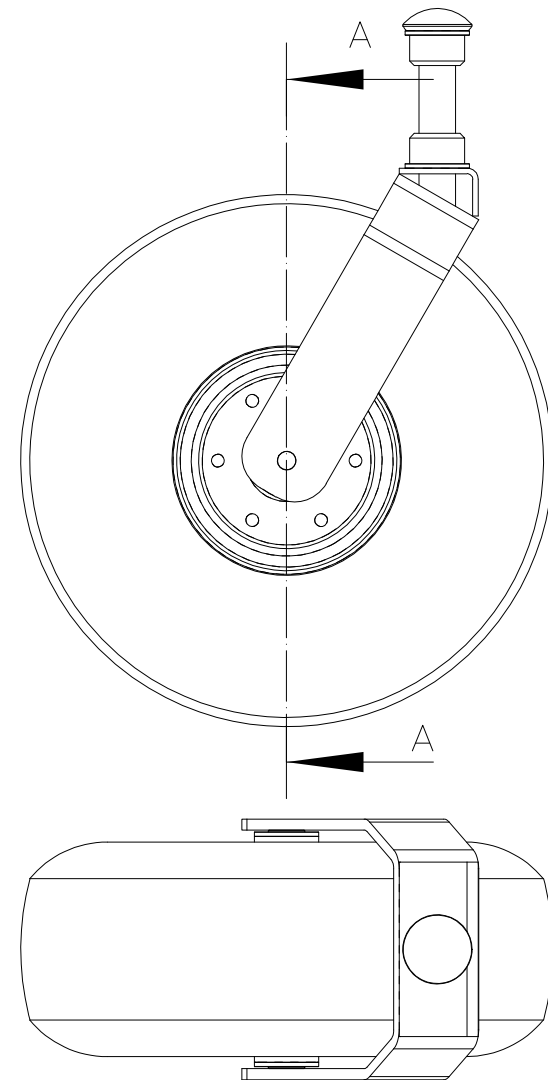
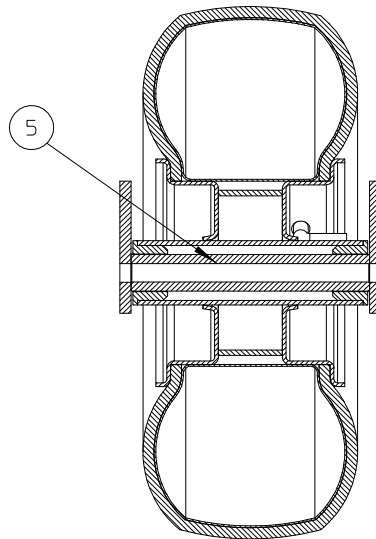


Section A-A



NOMENC: MMA-01.070.010

Pos	Qté	Nom	Description	Matériau
1	1	BB-011.000.200	STARLOCK 20MM	
5	1	MPA-01.070.390	AXE ROUE AVANT	S235J2G3
3	1	MPA-01.070.140	FOURCHE ROUE AVANT	S235J2G3
2	4	BR-112.201.910	BAGUE NYLON AVEC EP (35/30/20.5X2.5+16.5	
4	1	BW-029.020.100	ROUE COMPLETE 4.00-4	

ELIET

TITLE

ROUE PIVOTANTE AVANT

DRWR

MMA-01.070.010

REVISION

1

NAME

dany

DATE

2002/10/11

MATERIAL

FORMAT

SCALE

A4H

1:4

ELIET N.V. - Zwevegemstraat 136 - B-8553 OTEGEM
Tel.: +32/56/77.70.88 - Fax.: +32/56/77.5213

SHEET

1 of 1

